

vexio-cart

ANGEPASST AN SITUATION UND RAUM

Das vexio-cart ist ein moderner, einsäuliger Gerätewagen mit einer maximalen Zuladung von bis zu 65 kg. Dieser kompakte Gerätewagen ist modular aufgebaut und kann mit vielen Systemkomponenten und Zubehörteilen ausgestattet werden. Außerdem ist das vexio-cart optional mit einem Trenntransformator 660 VA, einer mechanischer Höhenverstellung und unterschiedlichen Dekorelemente erhältlich. Je nach Elektrifizierungsbedarf Ihrer medizinischen Anwendung bietet vexio-cart drei Varianten der Basisgestelle: Economy, Profi und Plus.

vexio-cart „Economy“ gilt als Basisversion, welche man nach Wunsch flexibel mit den einzelnen Komponenten erweitert.

vexio-cart „Profi“ bündelt Systemkomponenten, wie eine Elektro-Box und seitliche Kabelkanäle zur ordentlichen Verkabelung Ihrer Geräte.

Beim vexio-cart „Plus“ wird eine Tragsäule mit frontseitig geöffnetem Profil verwendet. Dies gibt zusätzlich die Möglichkeit Steckdosen und Kabel innerhalb der Tragsäule aufzunehmen.



ANGEPASST AN SITUATION UND RAUM

vexio-cart



vexio-cart ist in einem schlanken und ansprechenden Design gehalten. Es ist modular aufgebaut und kann jederzeit mit Systemkomponenten und Zubehör erweitert werden.

vexio-cart kann in verschiedensten Anwendungsbereichen des klinischen Umfelds eingesetzt werden, wie z.B. EKG, Anästhesie, Physiotherapie, Ultraschalldiagnostik etc.



vexio-cart
Dermatologie Anwendung
FotoFinder Systems GmbH



vexio-cart
Periphere Druckanalyse



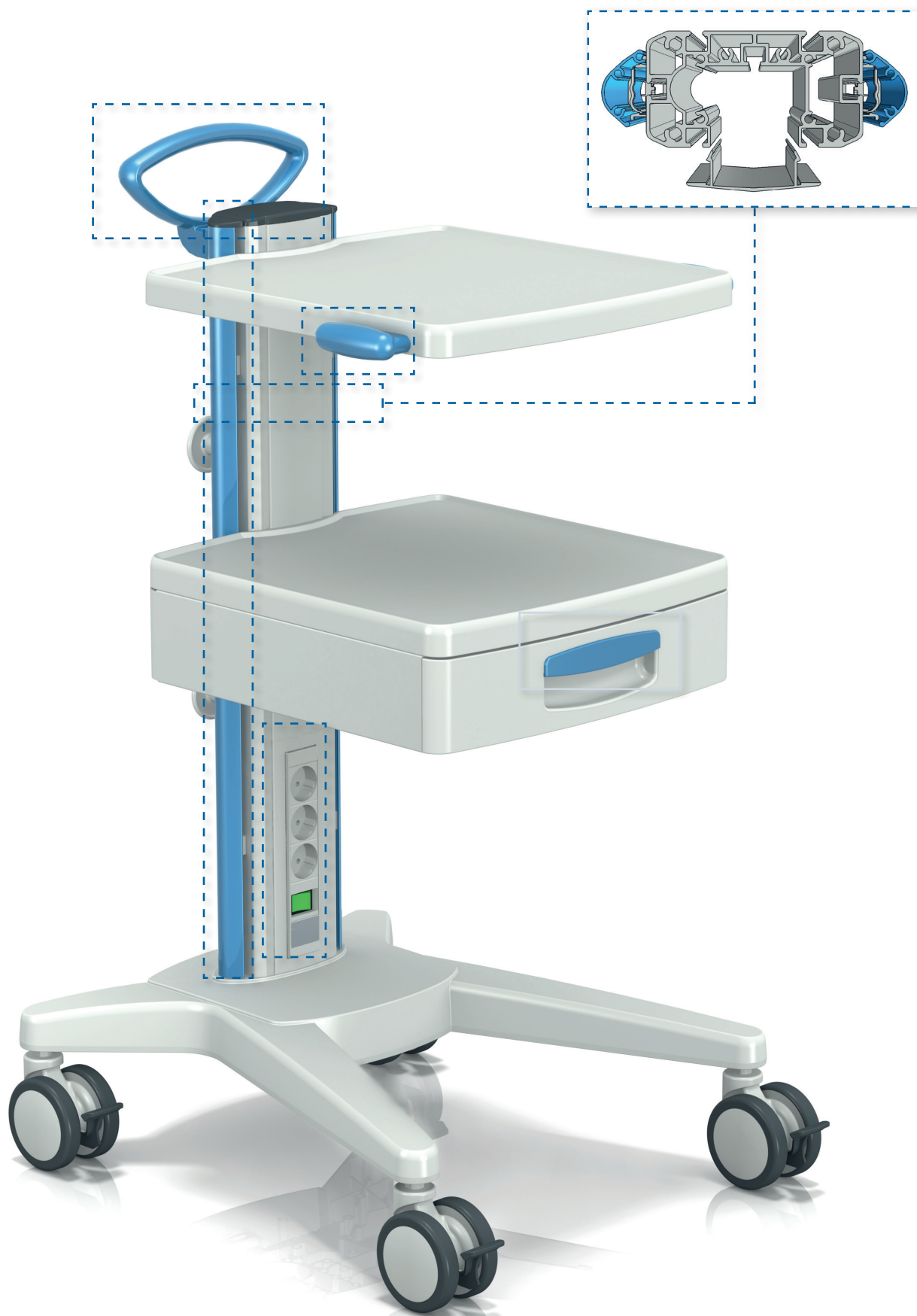
vexio-cart
Endoskopie Anwendung



vexio-cart
Höhenverstellbarer
PC-Arbeitsplatz

vexio-cart – DIE HIGHLIGHTS IM ÜBERBLICK

vexio-cart



Effizientes Produktdesign

- Die für das vexio-cart entwickelten Aluminium-Druckgussböden bieten eine große nutzbare Stellfläche bei hoher Belastbarkeit und minimaler Einbauhöhe von nur 32 mm.
- Teleskopschienen mit Selbsteinzug verhindern ein Herausgleiten des Schubfaches auch ohne Verriegelung. Die Schienentechnik mit Vollauszug wirkt sich zudem positiv auf den nutzbaren Stauraum des Schubfaches aus und erleichtert die Reinigung.
- Die Formgebung und die Materialauswahl auch anderer Komponenten verleihen dem vexio-cart Leichtigkeit bei hoher Stabilität.
- Kabelkanäle und Griffe bieten die Möglichkeit Farbe ins Spiel zu bringen.

Hohe Flexibilität

- Das kompakte Vertikalprofil bietet auf der Vorder- und Rückseite Platz für die Befestigung von Komponenten und Zubehör.
- Auch an den Seiten des Profils können Zubehörteile oder Kabelkanäle flexibel oder im Raster montiert werden.

Hygiene

- Mittels Hygieneleisten und Abdeckleisten können offene Stellen der T-Nuten des Vertikalprofils verschlossen werden. Die Oberfläche des gesamten Wagens ist somit nahezu geschlossen und kann einfach gereinigt werden.
- Die Hygiene aller ITD Produkte ist mit dem Zertifikat der DGKH (Deutschen Gesellschaft für Krankenhaushygiene) bestätigt.

Ergonomie

- Verschiedene Einbauhöhen und optionale Höhenverstellungen garantieren eine natürliche Körperhaltung im Arbeitseinsatz.
- Ein rückseitiger Schiebegriff und Positionierhilfen an den Ablageböden garantieren ein einfaches Bewegen und exaktes Ausrichten des Gerätewagens bei Transport und Arbeit.

Funktionelle Kabelführung und Elektrifizierung

- In den seitlich montierbaren Kabelkanälen können jeweils bis zu 3 Kabel geführt werden, die in jeder beliebigen Höhe ein- und ausgeführt werden können. Die Steckdosenleisten und Kabel können auch direkt in der Vertikalsäule aufgenommen werden. Dies erleichtert das Anschließen der Geräte.
- Die optional erhältliche Elektro-Box, die in der Basis montiert wird, bietet Platz für eine 3-fach Dosenleiste und macht die Verkabelung nahezu unsichtbar.
- Ein optionaler Trenntransformator mit 660 VA bietet verstärkte Isolierung zum Netz und sichert die Patientenumgebung vor gefährlichen Ableitströmen.

MODULARITÄT FÜR UNZÄHLIGE KONFIGURATIONSMÖGLICHKEITEN

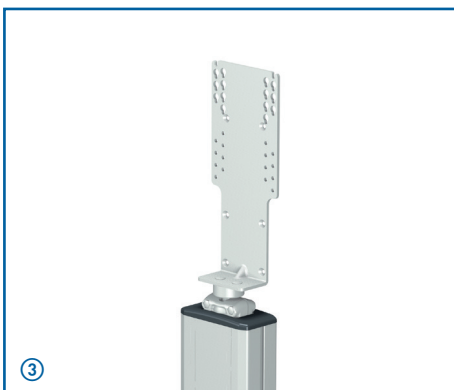
Für den Einsäulenwagen vexio-cart ist – genauso wie für die gesamte ITD Produktpalette – der modulare Aufbau kennzeichnend. Dieser ermöglicht es, den Geräteträger für die speziellen Aufgaben und Einsatzbereiche anhand des umfangreichen Standardsortiments individuell zu konfigurieren, umzurüsten oder problemlos zu ergänzen. Damit sind zeitnahe Reaktionen auf zukünftige Entwicklungen und Anforderungen gewährleistet. In der Tragsäule integrierte T-Nuten oder spezielle Vorrichtungen sorgen dabei für eine einfache Montage der Komponenten. Die nachfolgende Darstellung zeigt eine kleine Auswahl an Zubehörteilen für den Gerätewagen vexio-cart.



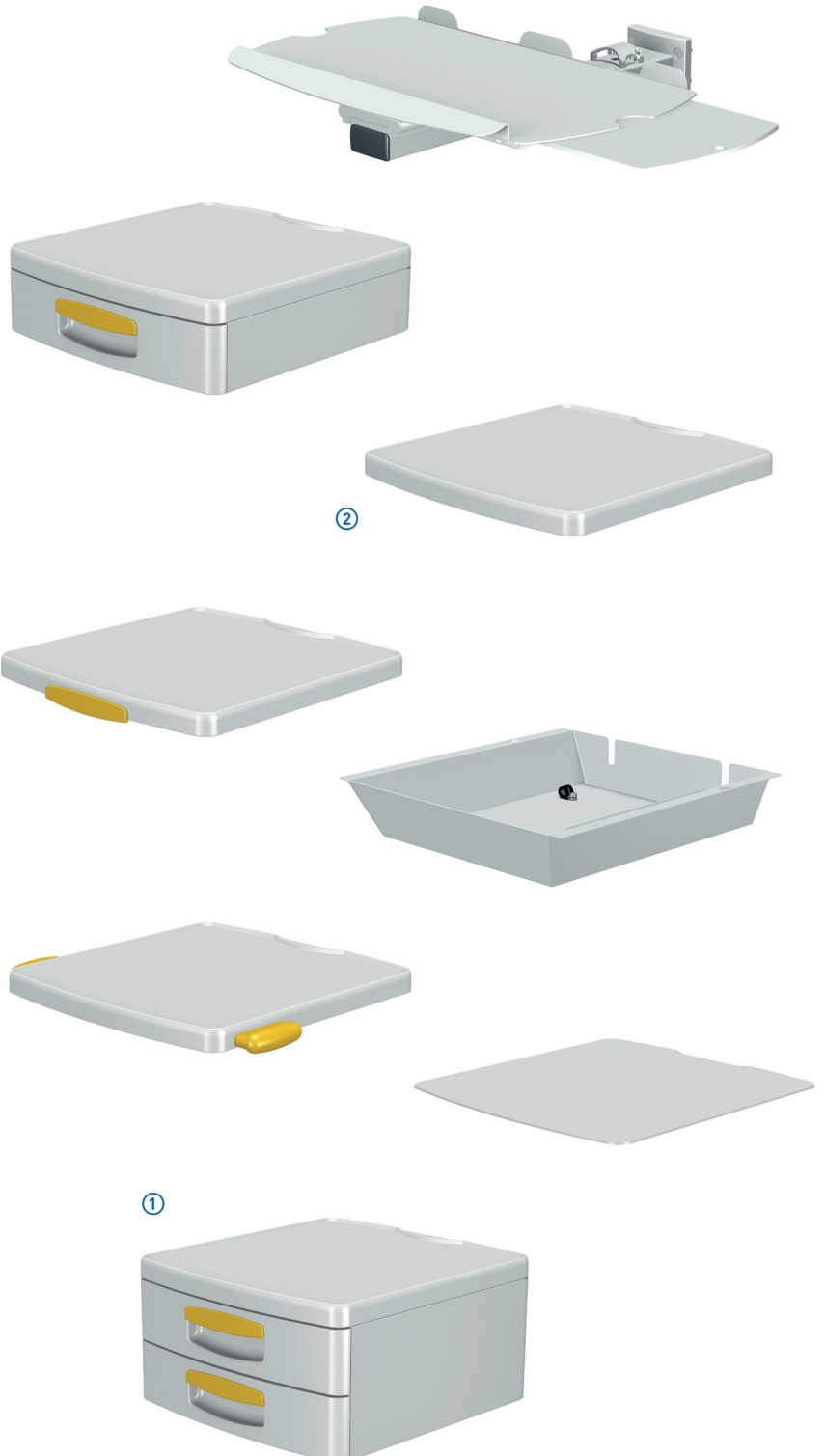
Leichte Handhabung und freien Zugriff auf den Inhalt des Schubfaches bieten rollengeführte Vollauszüge mit Selbsteinzug.

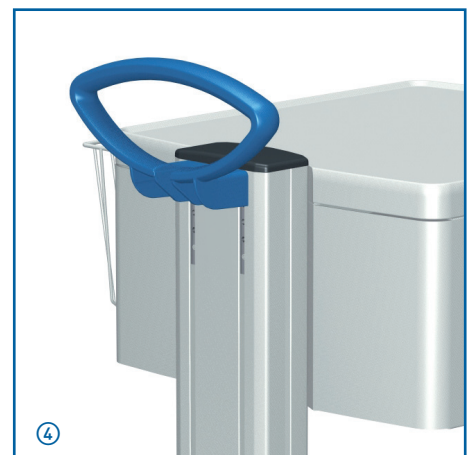
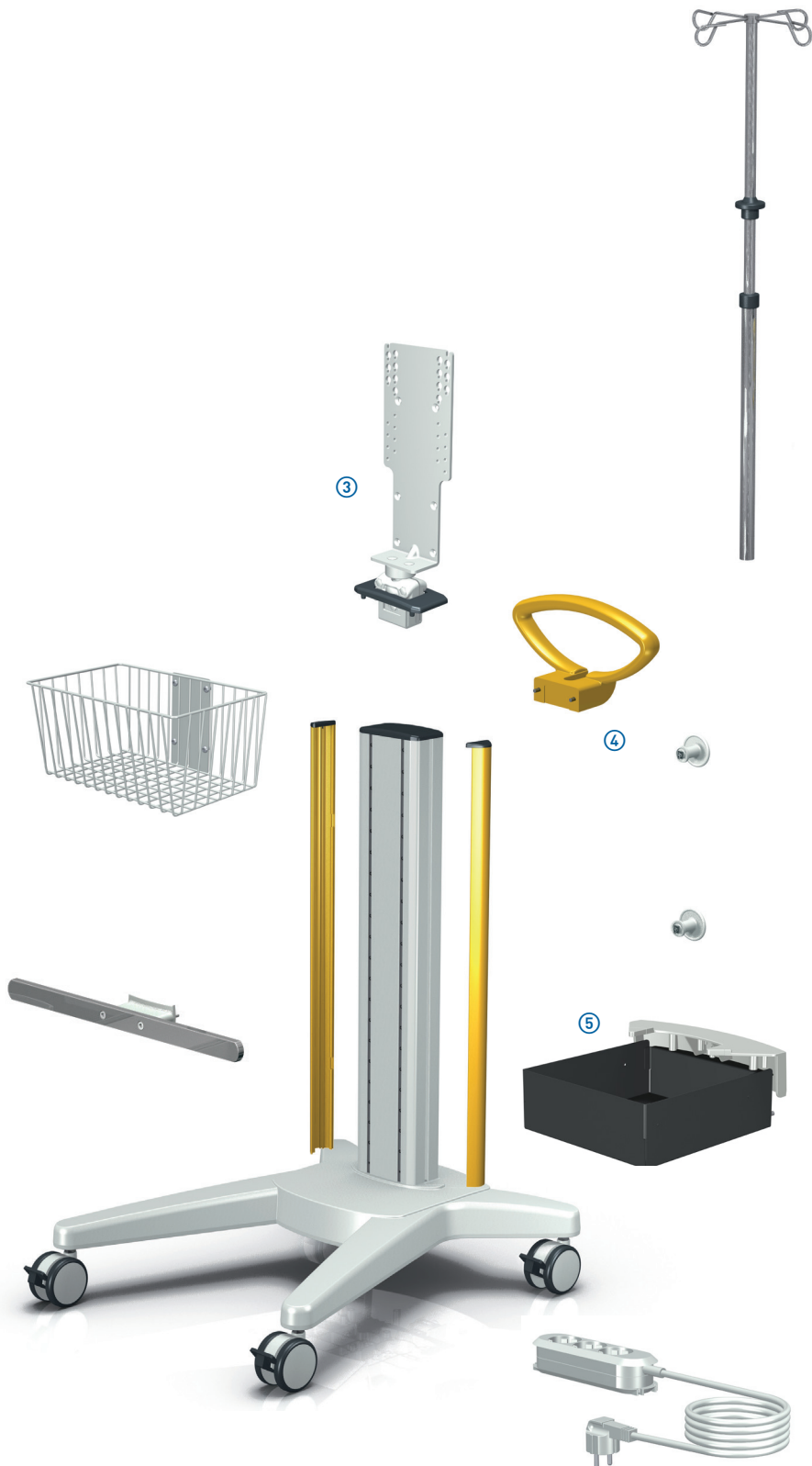


Die Ablageböden sind in diversen Ausführungen erhältlich und bieten u. a. einen sicheren Halt der Geräte durch einen umlaufenden Rand.



Für Monitore stehen verschiedene Halterungen zur Verfügung: mit VESA 75 / 100 Adaption, Universaladapter oder Table Top Mount-Adaption.





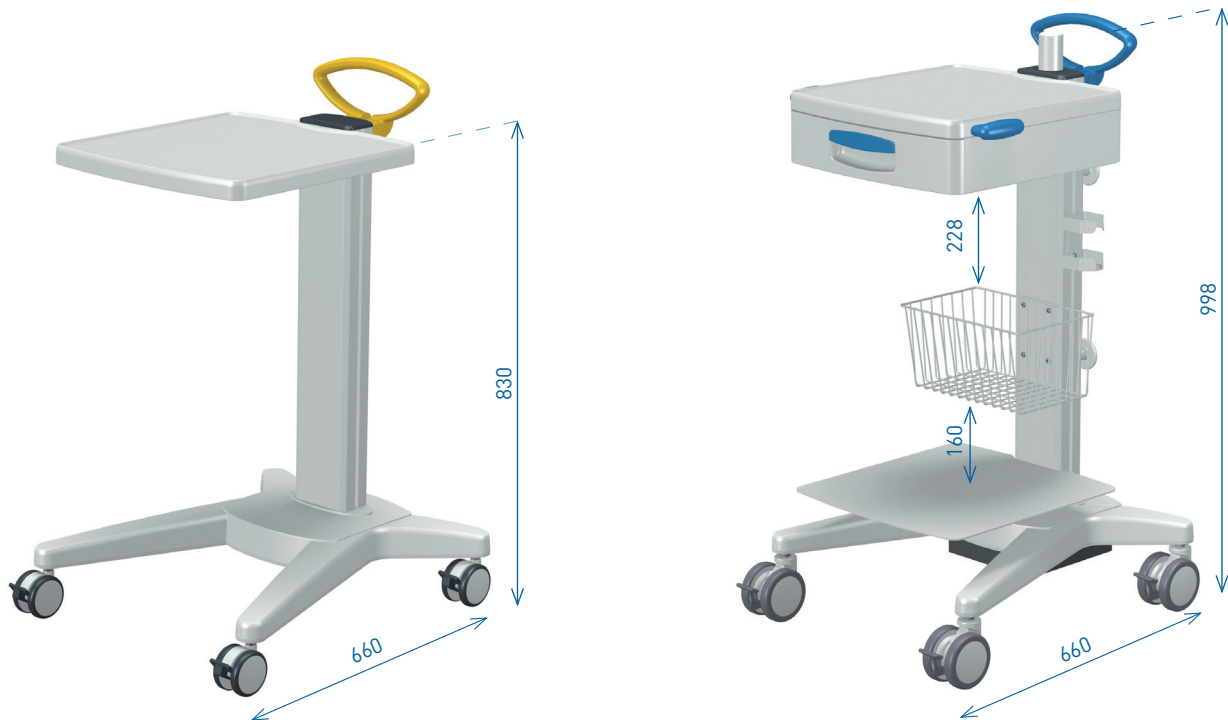
Der Schiebegriff ist in senkrechter Position gehalten, fungiert als Dekorelement und kann zudem als Kabelaufwickelhilfe verwendet werden.



Elektrische Komponenten, wie z. B. Steckdosenleisten, können platzsparend in der Elektro-Box untergebracht werden.

BESTELLKONFIGURATIONEN

vexio-cart



vexio-cart Basisversion

Artikelnummer: NT.5000.XXX¹⁾

Gerätewagen, 21 E (Gesamthöhe: 830 mm),
ausgestattet mit:

- 1 Basisgestell mit 4 feststellbaren Doppellenkrollen
Ø 75 mm
- 1 Ablageboden
- 1 Schiebegriff, rückseitig
- 2 Hygiene-Leisten, frontseitig

Einbauhöhe: 21 E (672 mm)
Tragfähigkeit: 65 kg
Oberfläche: RAL 7035 Lichtgrau pulverbeschichtet
Dekorelemente: Schiebegriff siehe ¹⁾
Lieferumfang: komplett montiert

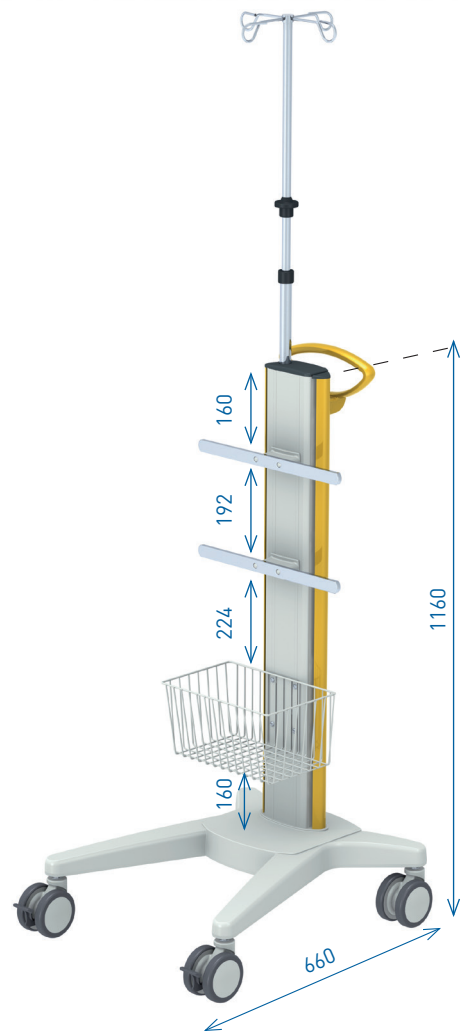
vexio-cart EKG-Wagen

Artikelnummer: NT.5002.XXX¹⁾

Gerätewagen, 25 E (Gesamthöhe: 998 mm),
ausgestattet mit:

- 1 Basisgestell mit 4 feststellbaren Doppellenkrollen
Ø 100 mm
- 1 Elektro-Box in der Gerätewagen-Basis
- 1 Schubfachblock mit seitlichen Griffen
- 1 Ablagekorb, frontseitig
- 1 Universalboden
- 1 Halterung für Sauganlage „Ergoline / Strässle“
- 1 Schiebegriff, rückseitig
- 1 Gelflaschenhalterung
- 2 Kabelaufwickelhilfen, rückseitig
- 2 Hygiene-Leisten, frontseitig

Einbauhöhe: 25 E (800 mm)
Tragfähigkeit: 65 kg
Oberfläche: RAL 7035 Lichtgrau pulverbeschichtet
Dekorelemente: Griffe und Schiebegriff siehe ¹⁾
Lieferumfang: komplett montiert



vexio-cart mit Höhenverstellung

Artikelnummer für Zuladung:

3-10 kg: NT.5021.XXX¹⁾

10-16 kg: NT.5022.XXX¹⁾

Gerätewagen, 35 E (Gesamthöhe: 1320 mm),
ausgestattet mit:

- 1 Basisgestell mit 4 feststellbaren Doppellenkrollen
Ø 100 mm
- 1 Mechanische Höhenverstellung mit Handverriegelung
- 1 Tastaturauszug mit Mousepad
- 1 Monitorhalterung, universal, mit VESA 75 / 100
Adaption bis 14 kg und Netzteilhalterung, klein
- 1 Schiebegriff, rückseitig
- 2 Kabelaufwickelhilfen, rückseitig
- 1 Schuko-Dosenleiste 3-fach mit Ein-/Aussschalter
- 2 Kabelkanäle „Economy“, seitlich
- 2 Hygiene-Leisten, rückseitig

Einbauhöhe: 35 E (1120 mm)
Tragfähigkeit: 65 kg
Oberfläche: RAL 7035 Lichtgrau pulverbeschichtet
Tragsäule: eloxiert
Dekorelemente: Schiebegriff siehe ¹⁾
Lieferumfang: komplett montiert

vexio-cart mit Infusionsstativ

Artikelnummer: NT.5006.XXX¹⁾

Gerätewagen, 30 E (Gesamthöhe: 1160 mm),
ausgestattet mit:

- 1 Basisgestell mit 4 feststellbaren Doppellenkrollen
Ø 100 mm
- 2 Normschienen 390 mm x 10 mm x 25 mm (L x T x H)
- 1 Infusionsstativ
- 1 Ablagekorb, frontseitig
- 1 Schiebegriff, rückseitig
- 1 Kaltgeräteübergabe mit Kabelbaum, 3-fach
- 1 POAG-Set mit 3 Zuleitungen
- 2 Kabelkanäle „Profi“, seitlich
- 2 Hygiene-Leisten, frontseitig

Einbauhöhe: 30 E (960 mm)
Tragfähigkeit: 65 kg
Oberfläche: RAL 7035 Lichtgrau pulverbeschichtet
Dekorelemente: Schiebegriff und Kabelkanäle siehe ¹⁾
Lieferumfang: komplett montiert

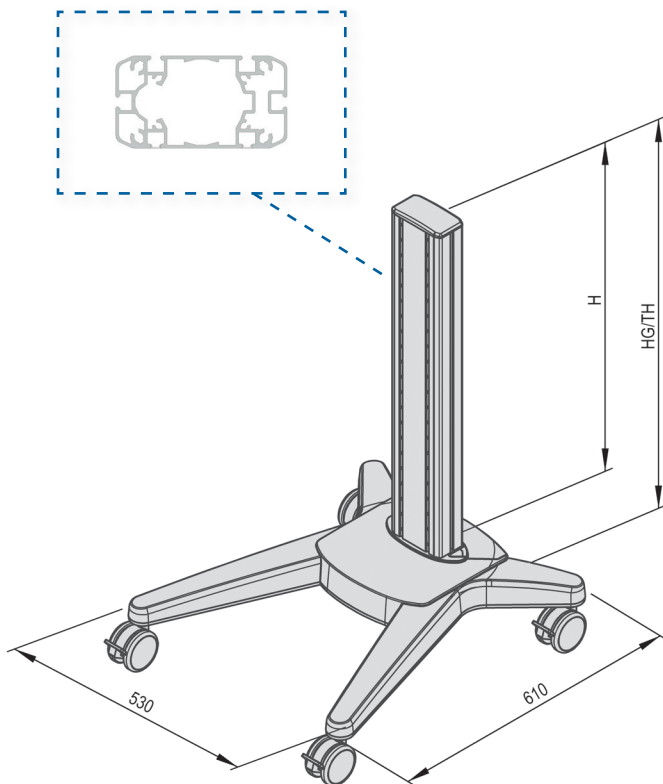
BASISGESTELL vexio-cart „Economy“

Basisgestell vexio-cart „Economy“

Das Basisgestell vexio-cart „Economy“ hat eine kompakte Grundfläche und kann aufgrund der hochwertigen Druckgußbasis eine Zuladung von bis zu 65 kg aufnehmen. Systemkomponenten und Zuberhörteile können in den T-Nuten an jeder Seite der Tragsäule montiert werden. Zur Aufnahme von Schubfächern, Ablageböden und weiteren Komponenten sind frontseitig zwei Gewindeleisten eingebaut. Vier feststellbare Doppellenkrollen sorgen für hohen Bewegungskomfort während der Fahrt und eine sichere Fixierung am Einsatzort.

Tragfähigkeit: 65 kg
Material: Stahl / Aluminium
Oberfläche: RAL 7035 Lichtgrau pulverbeschichtet
Lieferumfang: 1 Basisgestell „Economy“, komplett montiert

vexio-cart



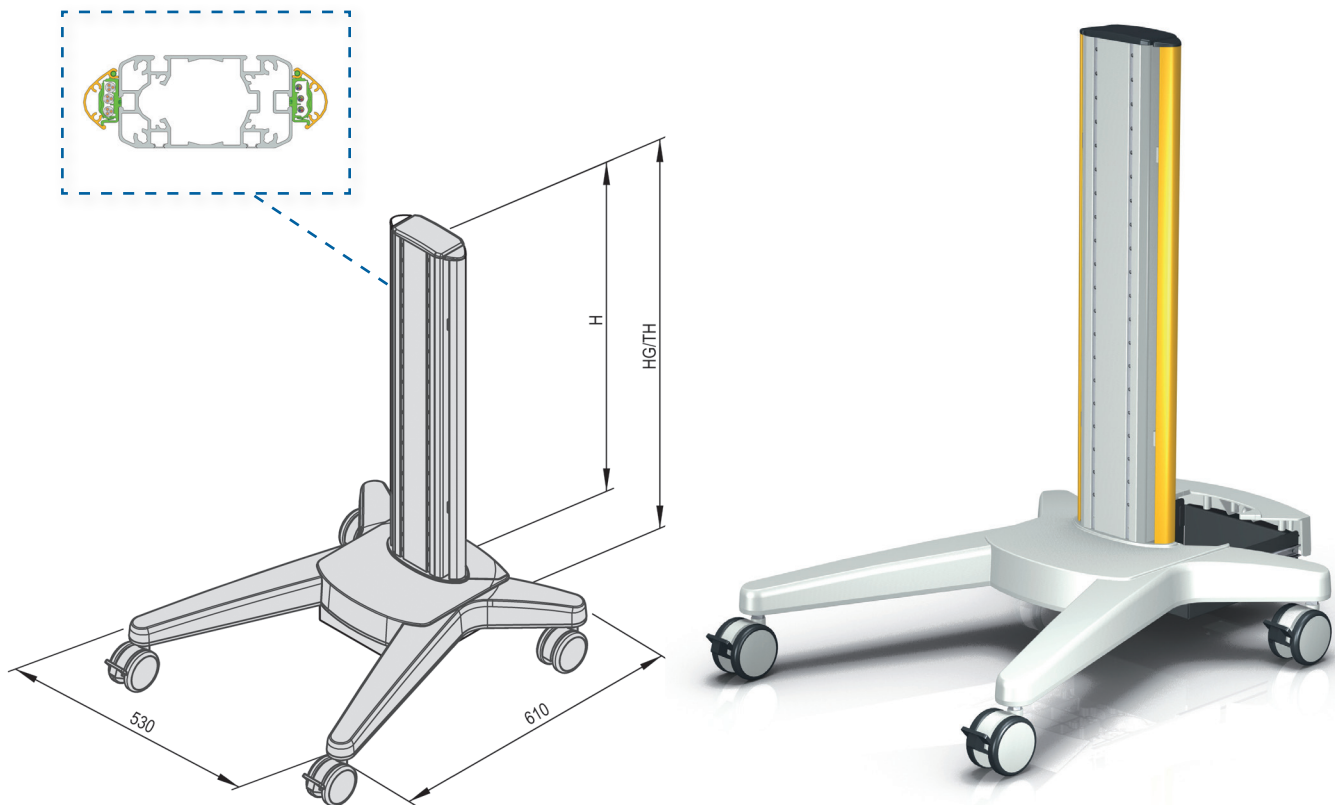
Einbauhöhe H	Gesamthöhe HG	Rollen Ø	Artikelnummer
21 E (672 mm)	830 mm	75 mm	NT.4000.991
25 E (800 mm)	998 mm	100 mm	NT.4001.991
30 E (960 mm)	1160 mm	100 mm	NT.4002.991
35 E (1120 mm)	1320 mm	100 mm	NT.4003.991
Gegengewichte-Set (unter den Frontausleger montiert)			NT.4140.800

BASISGESTELL vexio-cart „Profi“

Basisgestell vexio-cart „Profi“

Das Basisgestell vexio-cart „Profi“ verfügt zusätzlich zu den Vorteilen vom Basisgestell „Economy“ über eine integrierte Elektro-Box, die unterhalb des Gestells angebracht ist. Darin platzierte Kabel und Steckdosen sind vor unerlaubtem Zugriff durch eine integrierte Verriegelungsmechanik geschützt. Die Profi-Version ist zusätzlich mit zwei seitlichen Kabelkanälen ausgestattet, die eine getrennte Netz- und Datenleitungsführung entlang der Säule ermöglichen und eine attraktive Designschnittstelle zum Kunden-CI anbieten. Vier feststellbare Doppellenkrollen sorgen für hohen Bewegungskomfort während der Fahrt und eine sichere Fixierung am Einsatzort.

Tragfähigkeit: 65 kg
 Material: Stahl / Aluminium
 Oberfläche: RAL 7035 Lichtgrau pulverbeschichtet
 Dekorelemente: Siehe ¹⁾; Abbildung RAL 1003 Signalgelb
 Lieferumfang: 1 Basisgestell „Profi“, komplett montiert



vexio-cart

Einbauhöhe H	Gesamthöhe HG	Rollen Ø	Artikelnummer
21 E (672 mm)	830 mm	75 mm	NT.4004.XXX ¹⁾
25 E (800 mm)	998 mm	100 mm	NT.4005.XXX ¹⁾
30 E (960 mm)	1160 mm	100 mm	NT.4006.XXX ¹⁾
35 E (1120 mm)	1320 mm	100 mm	NT.4007.XXX ¹⁾
Gegengewichte-Set (unter den Frontausleger montiert)			NT.4140.800

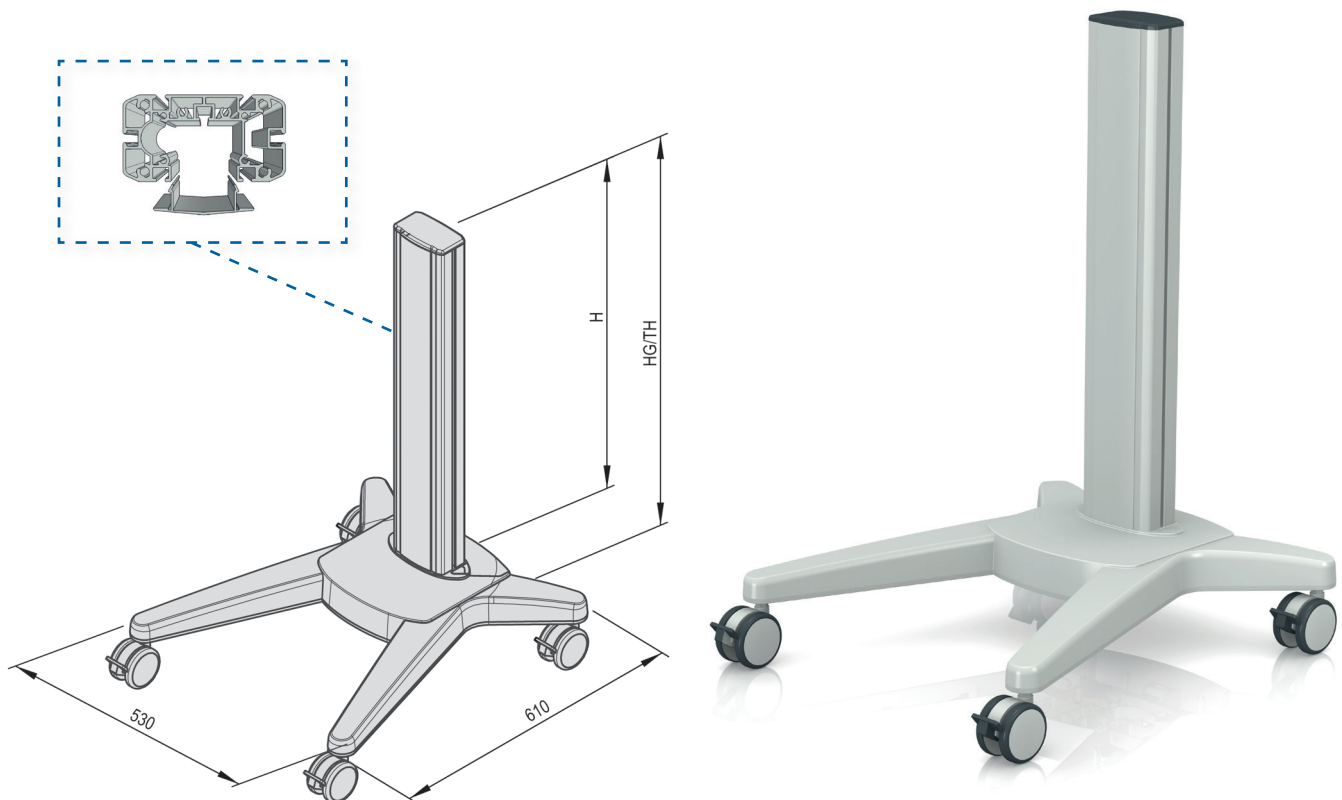
BASISGESTELL vexio-cart „Plus“

Basisgestell vexio-cart „Plus“

Das Basisgestell vexio-cart „Plus“ hat eine kompakte Grundfläche und kann aufgrund der hochwertigen Druckgussbasis eine Zuladung von bis zu 65 kg aufnehmen. Für die Tragsäule vom vexio-cart „Plus“ wird ein frontal geöffnetes Profil verwendet. Dies bietet zusätzliche Möglichkeiten zur Elektrifizierung und Verkabelung innerhalb der Tragsäule. So finden Steckdosen und Kabel, neben der Elektro-Box und Elektrowanne, auch direkt in der Tragsäule Platz. Nach dem Einbau aller Komponenten wird das offene Profil vorne mit Abdeckleisten verschlossen, um die Kabel zu schützen. Vier feststellbare Doppellenkrollen sorgen für hohen Bewegungskomfort während der Fahrt und eine sichere Fixierung am Einsatzort.

Tragfähigkeit: 65 kg
Material: Stahl / Aluminium
Oberfläche: RAL 7035 Lichtgrau pulverbeschichtet
Lieferumfang: 1 Basisgestell „Plus“, komplett montiert

vexio-cart



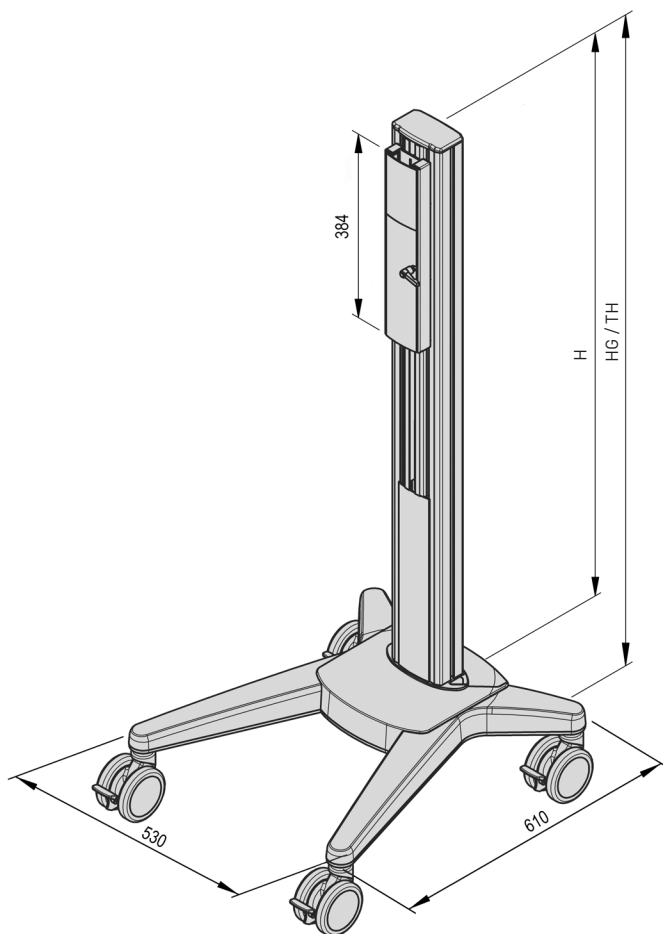
Einbauhöhe H	Gesamthöhe HG	Rollen Ø	Artikelnummer
21 E (672 mm)	830 mm	75 mm	NT.4050.991
25 E (800 mm)	998 mm	100 mm	NT.4051.991
30 E (960 mm)	1160 mm	100 mm	NT.4052.991
35 E (1120 mm)	1320 mm	100 mm	NT.4053.991
Gegengewichte-Set (unter den Frontausleger montiert)			NT.4140.800

BASISGESTELL vexio-cart MIT MECHANISCHER HÖHENVERSTELLUNG

Basisgestell vexio-cart mit mechanischer Höhenverstellung mit Handverriegelung

Mit Hilfe einer Höhenverstellung können Ihr Geräte sowohl sitzend, als auch stehend bedient werden. Die Höhenverstellung wird vorne am Vertikalprofil des vexio-cart Basisgestells montiert. Bei der mechanischen Höhenverstellung hilft eine Gasdruckfeder beim Anheben der Last. Am Schlitten der Höhenverstellung können auf einer Höhe von 12 E (384 mm) Komponenten und Zubehör im Raster von 32 / 64 mm montiert werden. Komponenten und Zubehör können ebenfalls unterhalb des Verstellmechanismus oder hinten und seitlich entlang der Tragsäule angebracht werden. Der Verstellbereich beträgt 300 bzw. 500 mm. Die Höhenverstellung kann mit einem Gewicht von 3 bis 10 kg bzw. von 10 bis 16 kg zugeladen werden. Die Stabilität des Gerätewagens wird durch bereits integrierte Gegengewichte gesichert. Vier feststellbare Doppellenkrollen (\varnothing 100 mm) sorgen für hohen Bewegungskomfort während der Fahrt und eine sichere Fixierung am Einsatzort.

Tragfähigkeit: 65 kg
 Material: Stahl / Aluminium
 Oberfläche: Tragsäule: eloxiert, Basis: RAL 7035 Lichtgrau pulverbeschichtet
 Lieferumfang: 1 Basisgestell, komplett montiert



vexio-cart

Einbauhöhe H	Gesamthöhe HG	Tragfähigkeit der Höhenverstellung	Verstellbereich	Artikelnummer
35 E (1120 mm)	1320 mm	3-10 kg	300 mm	NT.4025.991
35 E (1120 mm)	1320 mm	10-16 kg	300 mm	NT.4027.991
40 E (1280 mm)	1480 mm	3-10 kg	500 mm	NT.4029.991
40 E (1280 mm)	1480 mm	10-16 kg	500 mm	NT.4031.991
45 E (1440 mm)	1640 mm	3-10 kg	500 mm	NT.4030.991
45 E (1440 mm)	1640 mm	10-16 kg	500 mm	NT.4032.991

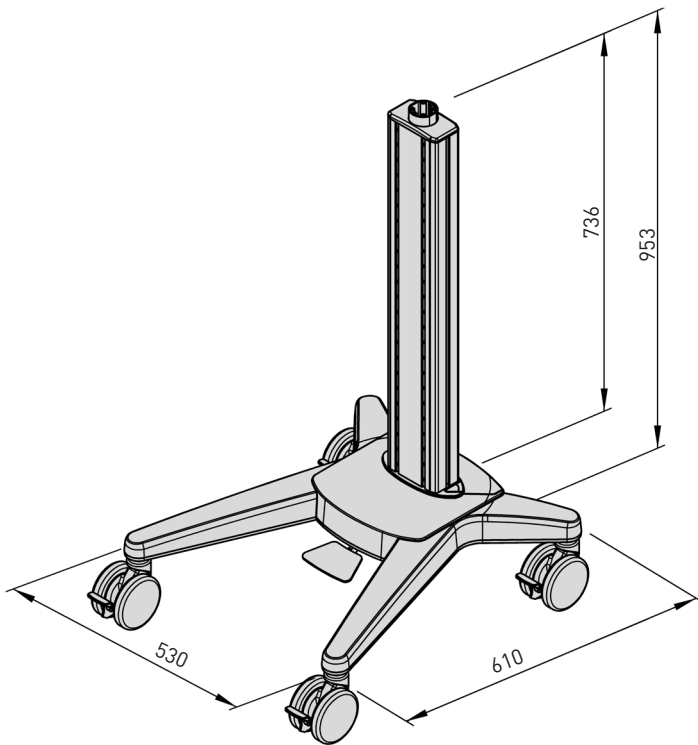
BASISGESTELL vexio-cart MIT MECHANISCHER HÖHENVERSTELLUNG

Basisgestell vexio-cart mit mechanischer Höhenverstellung mit Auslösepedal

Das Basisgestell vexio-cart mit mechanischer Höhenverstellung ermöglicht eine ergonomische Bedienung der Geräte für unterschiedliche Anwender sowie das Wechseln zwischen stehender und sitzender Arbeitsposition. Die Höhenverstellung wird in ein vexio-cart Basisgestell der Höhe 23 E (736 mm) eingebaut. Zum Lösen der Feststellung dient ein Pedal, das zwischen den vorderen Auslegern unter der Basis zu finden ist. Beim Anheben der Last hilft eine Gasdruckfeder. Die Höhe ist um 300 mm verstellbar. Die Höhenverstellung kann mit dem Gewicht von 3-10 kg bzw. von 8-14 kg zugeladen werden. Vier feststellbare Doppellenkrollen (Ø 100 mm) sorgen für hohen Bewegungskomfort während der Fahrt und eine sichere Fixierung am Einsatzort.

Gesamthöhe:	953 mm bei Rollen Ø 100 mm
Tragfähigkeit:	65 kg
Material:	Stahl / Aluminium
Oberfläche:	Tragsäule: eloxiert, Basis: RAL 7035 Lichtgrau pulverbeschichtet
Lieferumfang:	1 Basisgestell, komplett montiert

vexio-cart



Basisgestell mit mechanischer Höhenverstellung	Tragfähigkeit der Höhenverstellung 3-10 kg	Tragfähigkeit der Höhenverstellung 8-14 kg
ohne Elektro-Box	NT.4141.991	NT.4008.991
mit Elektro-Box	NT.4142.991	NT.4009.991

BASISGESTELL vexio-cart MIT MECHANISCHER HÖHENVERSTELLUNG

Monitorhalterung mit VESA 75 / 100 und Tastaturablage

Diese Monitorhalterung mit VESA 75 / 100 und Tastaturablage ist speziell für das Basisgestell vexio-cart mit mechanischer Höhenverstellung mit Auslösepedal entwickelt worden. Unter der Tastaturhalterung befindet sich ein nach links oder rechts ausziehbares Mousepad. Die Monitorhalterung kann stufenlos um $\pm 20^\circ$ geneigt werden.

Tragfähigkeit: Monitorhalterung: 14 kg; Tastaturablage: 5 kg
Material: Stahl / Aluminium
Oberfläche: RAL 7035 Lichtgrau pulverbeschichtet
Lieferumfang: 1 Monitorhalterung mit VESA 75 / 100 und Tastaturablage,
nur werkseitige Montage



vexio-cart

Bezeichnung	Artikelnummer
Monitorhalterung mit VESA 75 / 100 und Tastaturablage	NT.2007.991

Monitorhalterung mit VESA 100 / 200 / 300 und Positionierhilfen

Diese Monitorhalterung mit VESA 100 / 200 / 300 und Positionierhilfen ist speziell für das Basisgestell vexio-cart mit mechanischer Höhenverstellung mit Auslösepedal entwickelt worden. Die Positionierhilfen aus Aluminium-Druckguss sind pulverbeschichtet und in verschiedenen Farben erhältlich. Sie dienen zur bequemen Positionierung des Gerätewagens während der Bedienung. Die Monitorhalterung kann stufenlos um $\pm 20^\circ$ geneigt werden.

Tragfähigkeit: Monitorhalterung: 14 kg
Material: Stahl
Oberfläche: RAL 7035 Lichtgrau pulverbeschichtet
Lieferumfang: 1 Monitorhalterung mit VESA 100 / 200 / 300 und Positionierhilfen;
nur werkseitige Montage



Bezeichnung	Artikelnummer
Monitorhalterung mit VESA 100 / 200 / 300 und Positionierhilfen	NT.2065.XXX ¹⁾

BASISGESTELL vexio-cart

Rollenumbausatz für Basisgestelle vexio-cart

Für weitergehende Anforderungen werden – jeweils als Umbausatz anstelle der beschriebenen Standardausführung – noch folgende Rollen angeboten:

Lieferumfang: 1 Rollenumbausatz, 4 Rollen; jede Rolle mit Feststeller. Nur werkseitige Montage.

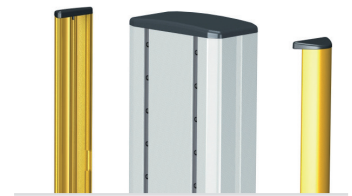
Rollenumbausatz	anstelle von serienmäßig	Artikelnummer
Ø 100 mm	Ø 75 mm	ZV.9716.999
Ø 100 mm, leitfähig	Ø 75 mm	ZV.9717.999
Ø 100 mm, leitfähig	Ø 100 mm	ZV.9428.999
Ø 125 mm, leitfähig	Ø 100 mm	ZV.9923.999
Ø 125 mm, leitfähig	Ø 100 mm, leitfähig	ZV.9924.999
Wandabweiser		ZV.9964.999

vexio-cart

Kabelkanäle für Basisgestelle vexio-cart „Economy“ und vexio-cart „Plus“

Die Kabelkanäle werden seitlich an der Tragsäule angebracht und erlauben eine getrennte, geordnete Führung von Daten- und Netzleitungen entlang der Tragsäule. Die Kabelkanäle sind jederzeit aufklappbar und gewährleisten im Servicefall leichten Zugang zu den Kabeln.

Material: Aluminium
 Oberfläche: siehe ¹⁾ pulverbeschichtet
 Lieferumfang: 2 Kabelkanäle mit Gewindeleisten inklusive Montagematerial

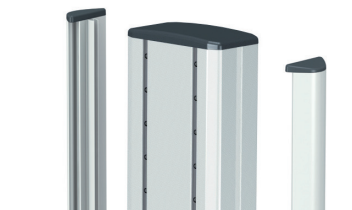


Einbauhöhe	Artikelnummer
21 E (672 mm)	NT.4112.XXX ¹⁾
23 E (736 mm)	NT.4113.XXX ¹⁾
25 E (800 mm)	NT.4114.XXX ¹⁾
30 E (960 mm)	NT.4115.XXX ¹⁾
35 E (1120 mm)	NT.4116.XXX ¹⁾

Kabelkanäle „Economy“ für Basisgestelle vexio-cart „Economy“ und vexio-cart „Plus“

Die Kabelkanäle „Economy“ werden seitlich in die T-Nuten werkzeuglos eingeklipst und erlauben eine getrennte Führung von Daten- und Netzleitungen entlang der Tragsäule.

Material: Kunststoff PVC-U und PVC-C
 Oberfläche: RAL 7035 Lichtgrau
 Lieferumfang: 2 Kabelkanäle



Einbauhöhe	Artikelnummer
21 E (672 mm)	NT.4155.991
23 E (736 mm)	NT.4156.991
25 E (800 mm)	NT.4157.991
30 E (960 mm)	NT.4158.991
35 E (1120 mm)	NT.4159.991

BASISGESTELL vexio-cart

Hygiene-Leisten für Basisgestelle vexio-cart

Die Hygiene-Leisten sind für alle Varianten der Basisgestelle verfügbar und dienen zur Abdeckung der T-Nuten an allen Seiten der Tragsäule. Somit schützen sie vor Verunreinigungen und ermöglichen eine einfache und schnelle Wischreinigung bzw. Desinfektion.

Material: Kunststoff PVC-U
Oberfläche: RAL 7035 Lichtgrau
Lieferumfang: 6 Hygiene-Leisten



Einbauhöhe	Artikelnummer
21 E (672 mm)	NT.4128.991
23 E (736 mm)	NT.4139.991
25 E (800 mm)	NT.4129.991
30 E (960 mm)	NT.4130.991
35 E (1120 mm)	NT.4131.991

Elektro-Box für Basisgestelle vexio-cart „Economy“ und vexio-cart „Plus“

Die Elektro-Box wird unterhalb der Basisgestelle „Economy“ oder „Plus“ angebracht, um z. B. Steckdosenleisten oder elektrisches Zubehör wie Netzteile platzsparend und sicher unterzubringen. Die Elektro-Box ähnelt einer abschließbaren Schublade. Das Schubfach ist rollengeführt und somit leicht ausziehbar. Im Basisgestell vexio-cart „Profi“ standardmäßig enthalten.

Tragfähigkeit: 3 kg Flächenlast
Material: Stahl / Kunststoff ABS
Oberfläche: Blende: RAL 7035 Lichtgrau, Elektro-Box: RAL 7043 Verkehrsgrau pulverbeschichtet
Montage: Unterhalb der Gerätewagen-Basis
Lieferumfang: 1 Elektro-Box inklusive Montagematerial, Teleskopschienen, vormontiert



Bezeichnung	Artikelnummer
Elektro-Box, verschließbar	NT.4121.800

Die Elektro-Box ist nicht mit einem Trenntransformator für vexio-cart kombinierbar.

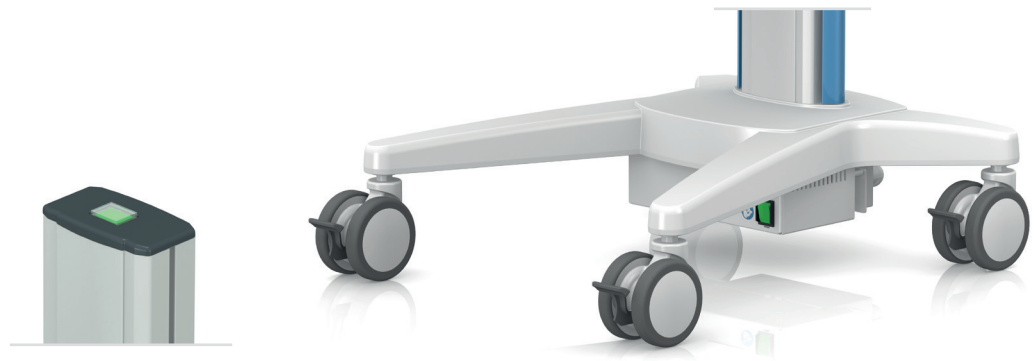
TRENNTRANSFORMATOR vexio-cart

Trenntransformator für vexio-cart

Der Trenntransformator dient zur Begrenzung der für Patienten und Fachpersonal gefährlichen Ableitströme sowie der verstärkten Isolierung zum Netz. Durch die Verwendung eines Trenntransformators wird eine erstfehlersichere und potenzialfreie Spannungsversorgung gewährleistet. Dies ermöglicht eine konstante Stromversorgung der elektromedizinischen Geräte und eine sichere Patientenumgebung. Der Trenntransformator in einem schutzleiterverbundenen Metallgehäuse wird unter der Basis montiert und zeichnet sich durch folgende Merkmale aus:

Leistung:	660 VA
Ein-/ Ausgangsspannung:	115 V / 115 V oder 230 V / 230 V, 50 Hz / 60 Hz – umschaltbar
Netzeingang:	IEC 320 Kaltgeräteeingang zum Anschluss von länderspezifischen Netzzuleitungen
Bauart:	Ringkerntransformator
Bedingt Kurzschlussfest:	Nach IEC 742 und IEC 601-1
Einschaltstrombegrenzung:	Elektronisch geregelt, auf ca. 15 A
Schutzklasse:	1
Isolationsspannung:	4 KV
Absicherung:	Primär 2-phasig
Material des Gehäuses:	Stahl
Oberfläche:	RAL 7035 Lichtgrau pulverbeschichtet
Montage:	unter der Basis
Lieferumfang:	1 Trenntransformator, 1 Netzzuleitung Schuko 5 m, 1 Kaltgerätekabelbaum zum Anschluss von 3 Geräten mit Kaltgerätesteckeranschluß IEC 320. Nur werkseitige Montage.

vexio-cart



Bezeichnung	Leistung	Artikelnummer
Trenntransformator für Basisgestell vexio-cart „Economy“	660 VA	ZV.9288.999
Trenntransformator für Basisgestell vexio-cart „Plus“	660 VA	ZV.9289.999

Ein- Ausschalter integriert in die Abdeckkappe der Tragsäule	NT.2070.999
---	--------------------

Ein- Ausschalter ist nur für Basisgestell vexio-cart „Plus“ erhältlich.

KABELBAUM / POAG-SETS vexio-cart

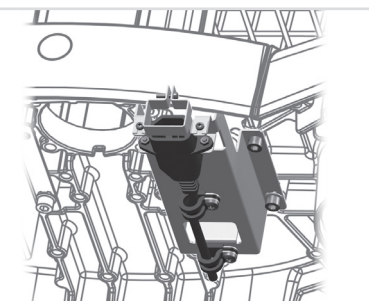
Kabelbaum, 3-fach für vexio-cart

Anstelle einer Elektro-Box mit Steckdosenleiste kann zur Elektrifizierung auch ein Kabelbaum (3-fach) verwendet werden. Die 3 Leitungen mit unterschiedlichen Längen können auf verschiedenen Höhen aus dem Kabelkanal oder aus der Tragsäule geführt werden. Überlängen der Kabel können gegebenenfalls unterhalb der Basis ordentlich verstaut werden. Der Anschluss an die Zuleitung erfolgt mittels Übergabestelle unterhalb der Basis.

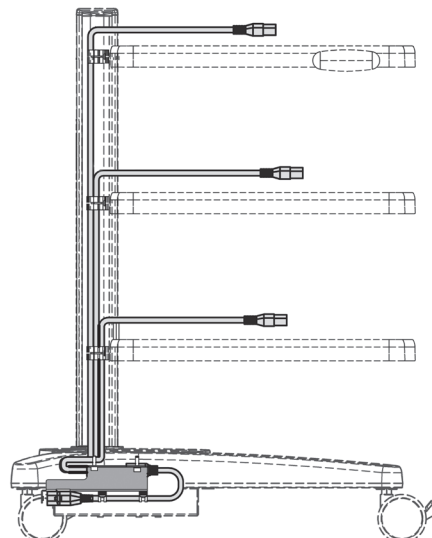
Material: Stahl / Kunststoff / Kupfer
 Oberfläche: RAL 7035 Lichtgrau pulverbeschichtet
 Montage: Unterhalb der Gerätewagen-Basis
 Lieferumfang: 1 Kabelbaum 3-fach, 1 Kaltgeräteübergabe, inklusive Montagematerial, vormontiert



Kabelbaum, 3-fach



Übergabestelle unter der Basis



Schema – Anwendungsbeispiel

vexio-cart

Bezeichnung	Artikelnummer
Kabelbaum, 3-fach	ZV.9572.999

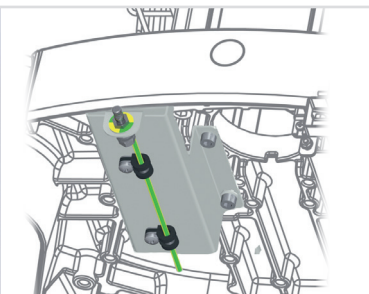
POAG-Set für vexio-cart

Das POAG-Set ist für alle Basisgestelle vexio-cart erhältlich. Die POAG-Leitungen mit Stecker werden an der Seite mit Federmuttern auf der benötigten Höhe befestigt. Der Anschluss an die Zuleitung erfolgt bei der „Economy“-Variante und „Plus“-Variante über eine Aufnahme unterhalb der Basis und bei der „Profi“-Variante über die Elektro-Box.

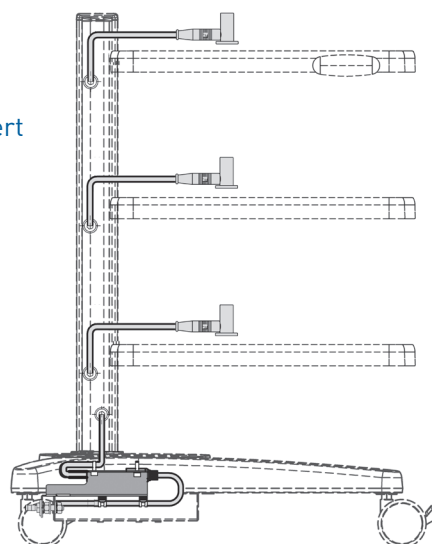
Material: Stahl / Kunststoff / Kupfer
 Oberfläche: RAL 7035 Lichtgrau pulverbeschichtet
 Montage: Unterhalb der Gerätewagen-Basis
 Lieferumfang: 1 POAG-Set mit Aufnahme und Zuleitungen bzw. nur mit Zuleitungen, inklusive Montagematerial, vormontiert



POAG-Set mit Zuleitung



Aufnahme unter der Basis



Schema – Anwendungsbeispiel

Bezeichnung	Artikelnummer
POAG-Set mit Zuleitungen und Aufnahme für Basisgestell vexio-cart „Economy“ und „Plus“	ZV.9573.999
POAG-Set mit Zuleitungen für Basisgestell vexio-cart „Profi“	ZV.9574.999

STECKDOSENLEISTEN FÜR vexio-cart „PLUS“

Steckdosenleiste Schuko mit Schalter und externer Erdanschlussleitung für vexio-cart „Plus“

Nennwert: 16 A / 250 VAC
 Montage: In der Tragsäule
 Lieferumfang: 1 Steckdosenleiste Schuko, inklusive Abdeckleiste und Montagematerial



Bezeichnung	Netzkabel	Norm	Artikelnummer
Steckdosenleiste Schuko 3-fach, mit Schalter und externer Erdanschlussleitung	5 m	DIN VDE 0620-1	ZV.9844.991

Steckdosenleiste Britischer Standard mit Schalter und externer Erdanschlussleitung für vexio-cart „Plus“

Nennwert: 13 A / 250 VAC
 Montage: In der Tragsäule
 Lieferumfang: 1 Steckdosenleiste Britischer Standard, inklusive Abdeckleiste und Montagematerial



Bezeichnung	Netzkabel	Norm	Artikelnummer
Steckdosenleiste Britischer Standard 3-fach, mit Schalter und externer Erdanschlussleitung	5 m	BS 1363	ZV.9758.991

Steckdosenleiste Schweizer Standard mit Schalter und externer Erdanschlussleitung für vexio-cart „Plus“

Nennwert: 16 A / 250 VAC
 Montage: In der Tragsäule
 Lieferumfang: 1 Steckdosenleiste Schweizer Standard, inklusive Abdeckleiste und Montagematerial



Bezeichnung	Netzkabel	Norm	Artikelnummer
Steckdosenleiste Schweizer Standard 3-fach, mit Schalter und externer Erdanschlussleitung	5 m	SEV 1011	ZV.9848.991

Steckerauszugssperren finden Sie im Kapitel Zubehör.

STECKDOSENLEISTEN FÜR vexio-cart

Kaltgeräte-Steckdosenleiste, 3-fach mit externer Erdanschlussleitung für vexio-cart

Nennwert: 10 A / 250 VAC
Montage: In der Elektro-Box bzw. Elektro-Wanne
Lieferumfang: 1 Kaltgeräte-Steckdosenleiste, inklusive Montagematerial



Bezeichnung	Netzkabel	Norm	Artikelnummer
Kaltgeräte-Steckdosenleiste, 3-fach mit externer Erdanschlussleitung	ohne	IEC 320	ZV.9517.999

Zugehörige Netzkabel müssen gesondert bestellt werden. Diese finden Sie im Kapitel Zubehör.

Steckdosenleiste Schuko, 3-fach für vexio-cart

Nennwert: 16 A / 250 VAC
Montage: In der Elektro-Box bzw. Elektro-Wanne
Lieferumfang: 1 Steckdosenleiste Schuko, inklusive Montagematerial



Bezeichnung	Netzkabel	Norm	Artikelnummer
Steckdosenleiste Schuko, 3-fach	3 m	DIN VDE 0620-1	ZV.9516.999

Steckdosenleiste Britischer Standard, 4-fach für vexio-cart

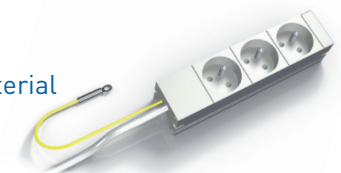
Nennwert: 13 A / 250 VAC
Montage: In der Elektro-Wanne
Lieferumfang: 1 Steckdosenleiste Britischer Standard, inklusive Montagematerial



Bezeichnung	Netzkabel	Norm	Artikelnummer
Steckdosenleiste Britischer Standard, 4-fach	5 m	BS 1363	ZV.9694.999

Steckdosenleiste Französischer Standard, 3-fach mit externer Erdanschlussleitung für vexio-cart

Nennwert: 16 A / 250 VAC
Montage: In der Elektro-Box bzw. Elektro-Wanne
Lieferumfang: 1 Steckdosenleiste Französischer Standard, inklusive Montagematerial



Bezeichnung	Netzkabel	Norm	Artikelnummer
Steckdosenleiste Französischer Standard, 3-fach mit externer Erdanschlussleitung	5 m	CEE7, UTE	ZV.9397.999

Steckdosenleiste Schweizer Standard, 3-fach, mit externer Erdanschlussleitung für vexio-cart

Nennwert: 13 A / 250 VAC
Montage: In der Elektro-Box bzw. Elektro-Wanne
Lieferumfang: 1 Steckdosenleiste Schweizer Standard, inklusive Montagematerial



Bezeichnung	Netzkabel	Norm	Artikelnummer
Steckdosenleiste Schweizer Standard, 3-fach mit externer Erdanschlussleitung	5 m	SEV 1011	ZV.9518.999

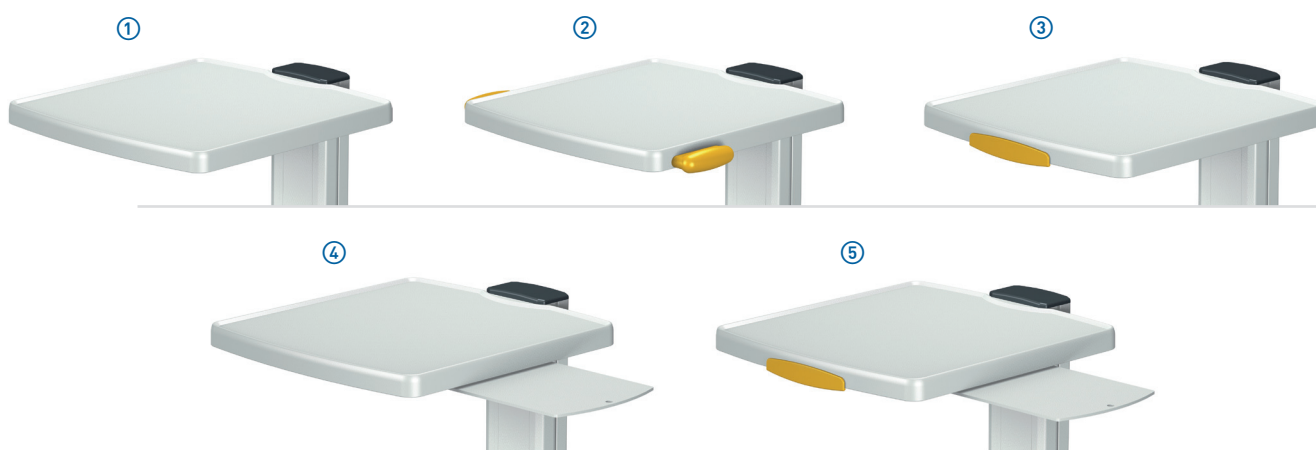
ABLAGEBÖDEN vexio-cart

Ablageboden für vexio-cart

Die Ablageböden für vexio-cart zeichnen sich durch geräumige Stellfläche, umlaufend hochgezogenen Rand für sicheren Halt der Geräte, sowie abgerundeten Ecken aus. Die geringe Einbauhöhe spart Raum und schafft wertvolle Nutzfläche bzw. Platz für weitere Systemkomponenten. Ablageböden sind in unterschiedlichsten Ausführungen erhältlich, wie z.B. mit Griff oder Mousepad. Das integrierte Mousepad ist nach rechts und nach links ausziehbar. Die Griffe sind in unterschiedlichen Farben erhältlich.

Einbauhöhe: 1 E (32 mm)
 Abmessung: 424 mm x 430 mm (B x T)
 Stellfläche: 400 mm x 384 mm (B x T)
 Tragfähigkeit: 20 kg Flächenlast
 Material: Aluminium
 Oberfläche: RAL 7035 Lichtgrau pulverbeschichtet
 Dekorelemente: Griffe siehe ¹⁾
 Montage: In den vorderen T-Nuten der Tragsäule
 Lieferumfang: 1 Ablageboden inklusive Montagematerial, vormontiert

vexio-cart



Bezeichnung	Artikelnummer
① Ablageboden	NT.4100.991
② Ablageboden mit seitlichen Griffen	NT.4101.XXX ¹⁾
③ Ablageboden mit Griff vorne	NT.4102.XXX ¹⁾
④ Ablageboden mit Mousepad	NT.4103.991
⑤ Ablageboden mit Griff vorne und Mousepad	NT.4109.XXX ¹⁾

Universalboden für vexio-cart

Der Universalboden kann auf Wunsch individuell der Stellfläche des Gerätes angepasst werden und wirkt somit nahezu unsichtbar.

Einbauhöhe: 2 E (64 mm)
 Stellfläche: 400 mm x 400 mm (B x T)
 Tragfähigkeit: 20 kg Flächenlast
 Material: Aluminium / Stahl
 Oberfläche: RAL 7035 Lichtgrau pulverbeschichtet
 Montage: In den vorderen T-Nuten der Tragsäule
 Lieferumfang: 1 Universalboden inklusive Montagematerial, vormontiert



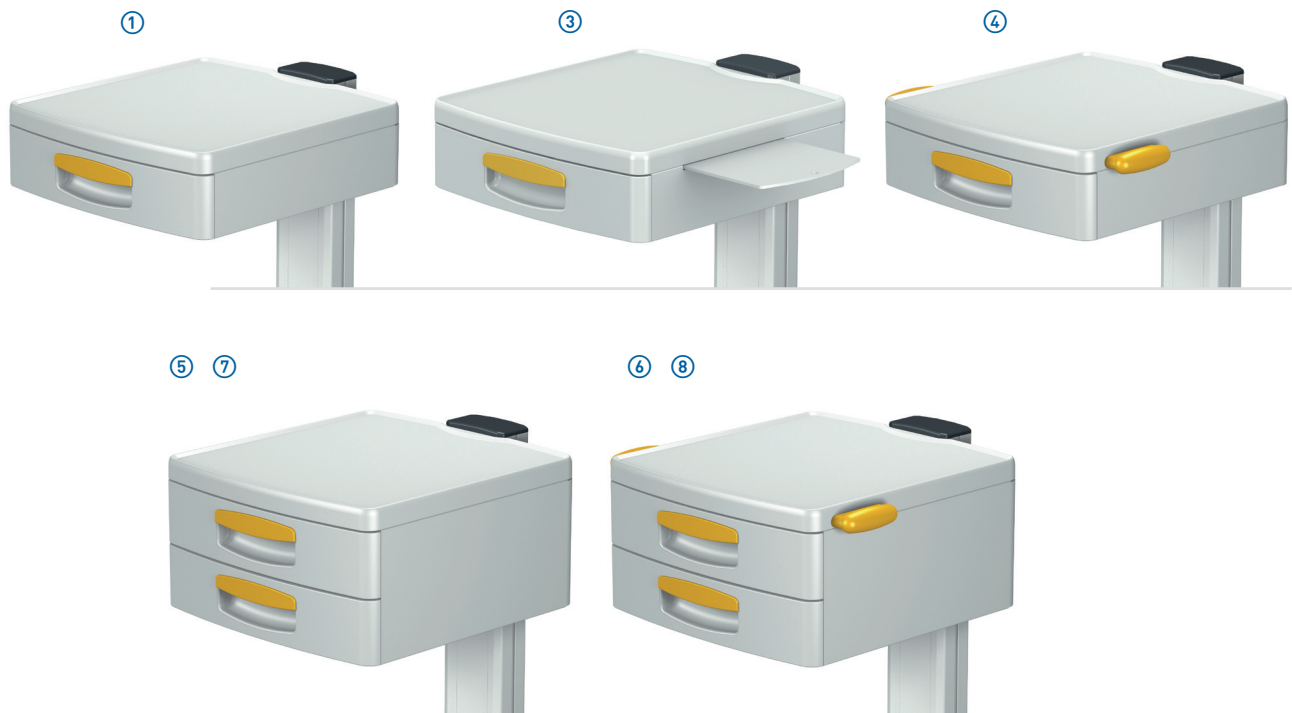
Bezeichnung	Artikelnummer
Universalboden	NT.4124.991
Individuelle Anpassungen der Stellflächen auf Anfrage.	

SCHUBFÄCHER vexio-cart

Schubfach für vexio-cart

Die Schubfächer für vexio-cart sind als komplette Blöcke inklusive Ablageboden konzipiert. Die Schubfächer sind in unterschiedlichsten Ausführungen erhältlich, wie z.B. mit Griff oder Mousepad. Das integrierte Mousepad kann sowohl nach rechts als auch nach links ausgezogen werden. Die vollausziehbaren Teleskopschienen mit Selbst-einzug verhindern ein Herausgleiten des Schubfaches auch ohne Verriegelung. Die Schienentechnik mit Vollauszug wirkt sich zudem positiv auf den nutzbaren Stauraum des Schubfaches aus und erleichtert die Reinigung.

Abmessung:	424 mm x 430 mm (B x T)
Stellfläche:	400 mm x 384 mm (B x T)
Innenraum:	Schubfachblock: 380 mm x 390 mm x 90 mm (B x T x H) Schubfachblock hoch: 380 mm x 390 mm x 175 mm (B x T x H)
Tragfähigkeit:	Ablageboden: 15 kg Flächenlast, Schubfach: 3 kg Flächenlast
Material:	Stahl / Aluminium / Kunststoff
Oberfläche:	RAL 7035 Lichtgrau pulverbeschichtet
Dekorelemente:	Griffe siehe ¹⁾
Montage:	In den vorderen T-Nuten der Tragsäule
Lieferumfang:	1 Schubfachblock inklusive Montagematerial, vormontiert



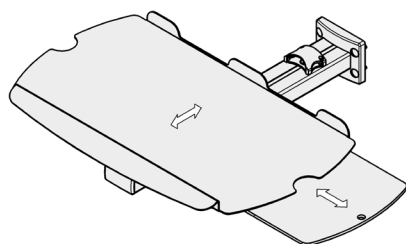
Bezeichnung	Einbauhöhe	Artikelnummer
① Schubfachblock	4 E (128 mm)	NT.4104.XXX ¹⁾
② Schubfachblock, absperribar (ohne Abbildung)	4 E (128 mm)	NT.4105.XXX ¹⁾
③ Schubfachblock mit Mousepad	4 E (128 mm)	NT.4108.XXX ¹⁾
④ Schubfachblock mit seitlichen Griffen	4 E (128 mm)	NT.4118.XXX ¹⁾
⑤ Schubfachblock, 1-fach, hoch	7 E (224 mm)	NT.4106.XXX ¹⁾
⑥ Schubfachblock, 1-fach, hoch mit seitlichen Griffen	7 E (224 mm)	NT.4119.XXX ¹⁾
⑦ Schubfachblock, 2-fach	7 E (224 mm)	NT.4107.XXX ¹⁾
⑧ Schubfachblock, 2-fach mit seitlichen Griffen	7 E (224 mm)	NT.4120.XXX ¹⁾

TASTATURAUSZUG / ELEKTRO-WANNE / SCHIEBEGRIFF

Tastaturauszug mit Mousepad (rechts / links) für vexio-cart

Der Tastaturauszug für vexio-cart ist um 160 mm ausziehbar, wird direkt an der Tragsäule montiert und in der Regel unterhalb eines Ablagebodens platziert. Beim Herausziehen bzw. Hineinschieben des Tastaturauszuges werden die Kabel der Tastatur und der Mouse sicher geführt. Das integrierte Mousepad kann sowohl nach rechts als auch nach links ausgezogen werden.

Einbauhöhe:	2 E (64 mm)
Tragfähigkeit:	5 kg Flächenlast
Material:	Stahl / Aluminium
Oberfläche:	RAL 7035 Lichtgrau pulverbeschichtet
Montage:	In den vorderen T-Nuten der Tragsäule
Lieferumfang:	1 Tastaturauszug mit Mousepad inklusive Montagematerial, vormontiert



Bezeichnung	Artikelnummer
Tastaturauszug mit Mousepad (links / rechts)	NT.4132.991

Elektro-Wanne für vexio-cart

Die Elektro-Wanne kann größere Steckdosenleisten sowie diverse Kabel(-Überlängen) aufnehmen, die über entsprechende Befestigungsmöglichkeiten gesichert werden. Unterhalb eines Ablagebodens angebracht liefert die Elektro-Wanne Schutz vor unbefugtem Zugriff. Schmale Öffnungen an der Rückseite sorgen für entsprechende Anbindungs- und Durchführungsmöglichkeiten der Kabel.

Abmessung:	330 mm x 390 mm x 70 mm (B x T x H)
Tragfähigkeit:	3 kg Flächenlast
Material:	Stahl
Oberfläche:	RAL 7035 Lichtgrau pulverbeschichtet
Montage:	Unterhalb des Ablagebodens
Lieferumfang:	1 Elektro-Wanne inklusive Montagematerial, vormontiert

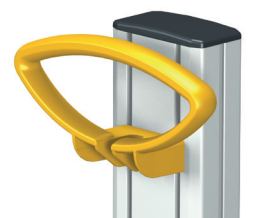


Bezeichnung	Artikelnummer
Elektro-Wanne	NT.4123.991

Schiebegriff für vexio-cart

Der optional an der Rückseite der Tragsäule montierte, farbige Griff ist in einer senkrechten Schiebeposition fixiert. Dadurch bietet er ausreichend Beinfreiheit zur Basis und erlaubt auch platzsparendes Parken an der Wand. Dank seiner speziellen Konstruktion kann er zudem als Kabelaufwickelhilfe bzw. zur Steckeraufnahme verwendet werden.






Material:	Aluminium
Oberfläche:	siehe ¹⁾ pulverbeschichtet
Montage:	An der Rückseite der Tragsäule
Lieferumfang:	1 Griff inklusive Montagematerial, vormontiert



Bezeichnung	Artikelnummer
Schiebegriff	NT.2000.XXX ¹⁾

MONITORHALTERUNGEN vexio-cart

Monitorhalterung für Basisgestelle vexio-cart „Economy und vexio-cart „Profi“

Anbringung	Anbringung	Frontseitig an der Tragsäule
		 <p>± 20° neigbar ± 20° drehbar</p>
VESA 75 / 100		Monitorgewicht Artikelnummer
		0- 14 kg TH.2002.991
		14-18 kg TH.2003.991
	 <p>± 20° neigbar ± 180° drehbar</p>	 <p>± 15° neigbar ± 25° drehbar</p>
VESA 75 / 100 universal	Monitorgewicht Artikelnummer	Monitorgewicht Artikelnummer
	0- 14 kg NT.4117.991	0- 14 kg TS.6359.991
	<p>Adapterplatten für Universaladapter finden Sie auf Seite 149</p>  <p>± 20° neigbar ± 180° drehbar</p>	
Universaladapter	Monitorgewicht Artikelnummer	
	0- 14 kg NT.4133.991	
	 <p>± 20° neigbar ± 180° drehbar</p>	
Table Top Mount- Adapter (Philips)	Monitorgewicht Artikelnummer	
	0- 14 kg NT.4134.991	






vexio-cart

Material: Stahl / Aluminium / Kunststoff
 Oberfläche: RAL 7035 Lichtgrau pulverbeschichtet, Universaladapter: eloxiert
 Lieferumfang: 1 Monitorhalterung inklusive Montagematerial ggf. passende Abdeckkappe
 Achtung: Table Top Mount-Adapter wird ohne Table Top Mount geliefert

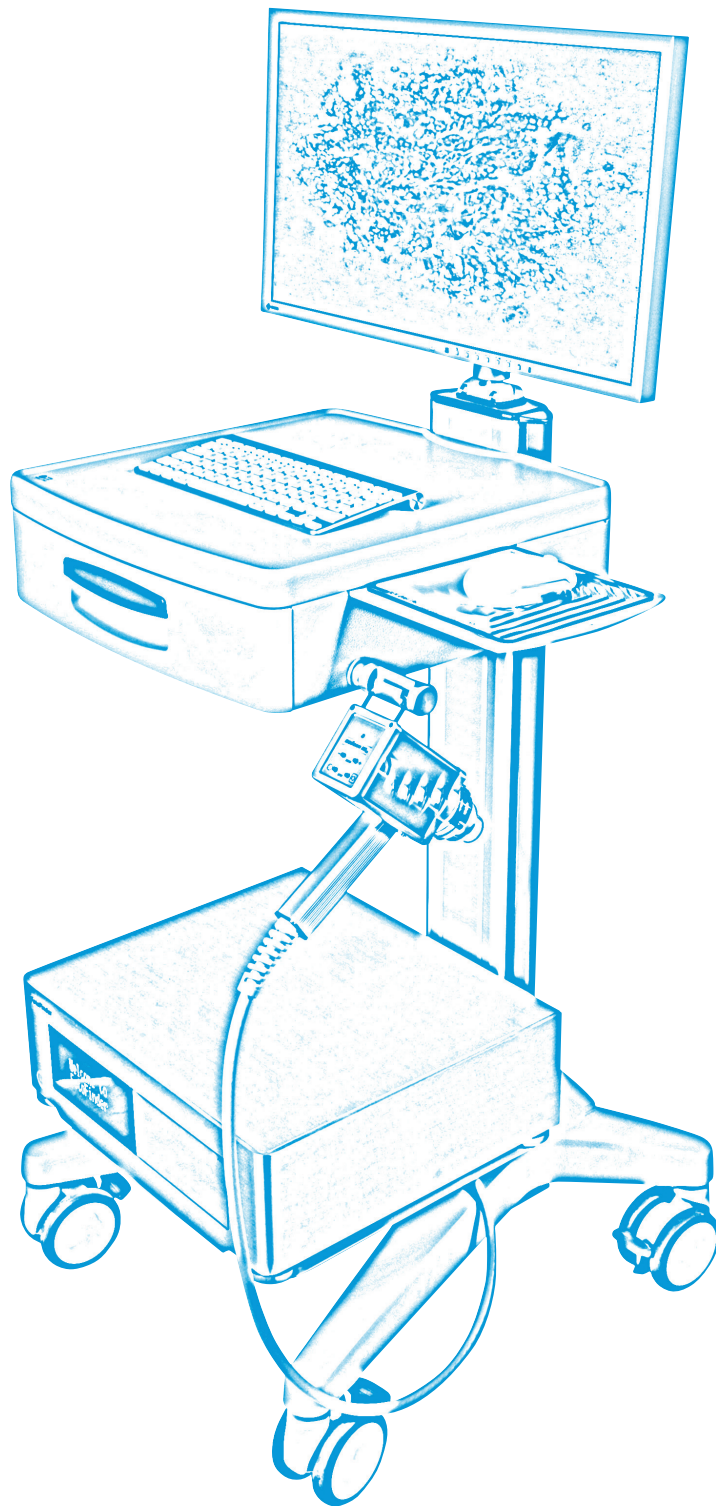
MONITORHALTERUNGEN vexio-cart

Monitorhalterungen für Basisgestell vexio-cart „Plus“

vexio-cart

Anbringung	Auf der Tragsäule	Frontseitig an der Tragsäule								
		 <p>± 20° neigbar ± 20° drehbar</p>								
VESA 75 / 100		<table border="1"> <thead> <tr> <th>Monitorgewicht</th> <th>Artikelnummer</th> </tr> </thead> <tbody> <tr> <td>0- 14 kg</td> <td>TH.2002.991</td> </tr> <tr> <td>14-18 kg</td> <td>TH.2003.991</td> </tr> </tbody> </table>	Monitorgewicht	Artikelnummer	0- 14 kg	TH.2002.991	14-18 kg	TH.2003.991		
	Monitorgewicht	Artikelnummer								
0- 14 kg	TH.2002.991									
14-18 kg	TH.2003.991									
	 <p>± 20° neigbar ± 180° drehbar</p>	 <p>± 15° neigbar ± 25° drehbar</p>								
VESA 75 / 100 universal	<table border="1"> <thead> <tr> <th>Monitorgewicht</th> <th>Artikelnummer</th> </tr> </thead> <tbody> <tr> <td>0- 14 kg</td> <td>NT.4163.991</td> </tr> </tbody> </table>	Monitorgewicht	Artikelnummer	0- 14 kg	NT.4163.991	<table border="1"> <thead> <tr> <th>Monitorgewicht</th> <th>Artikelnummer</th> </tr> </thead> <tbody> <tr> <td>0- 14 kg</td> <td>TS.6359.991</td> </tr> </tbody> </table>	Monitorgewicht	Artikelnummer	0- 14 kg	TS.6359.991
	Monitorgewicht	Artikelnummer								
0- 14 kg	NT.4163.991									
Monitorgewicht	Artikelnummer									
0- 14 kg	TS.6359.991									
	<p>Adapterplatten für Universaladapter finden Sie auf Seite 149</p>  <p>± 20° neigbar ± 180° drehbar</p>									
Universaladapter	<table border="1"> <thead> <tr> <th>Monitorgewicht</th> <th>Artikelnummer</th> </tr> </thead> <tbody> <tr> <td>0- 14 kg</td> <td>NT.4164.991</td> </tr> </tbody> </table>	Monitorgewicht	Artikelnummer	0- 14 kg	NT.4164.991					
	Monitorgewicht	Artikelnummer								
0- 14 kg	NT.4164.991									
	 <p>± 20° neigbar ± 180° drehbar</p>									
Table Top Mount- Adapter (Philips)	<table border="1"> <thead> <tr> <th>Monitorgewicht</th> <th>Artikelnummer</th> </tr> </thead> <tbody> <tr> <td>0- 14 kg</td> <td>NT.4165.991</td> </tr> </tbody> </table>	Monitorgewicht	Artikelnummer	0- 14 kg	NT.4165.991					
	Monitorgewicht	Artikelnummer								
0- 14 kg	NT.4165.991									

Material: Stahl / Aluminium / Kunststoff
Oberfläche: RAL 7035 Lichtgrau pulverbeschichtet, Universaladapter: eloxiert
Lieferumfang: 1 Monitorhalterung inklusive Montagmaterial ggf. passende Abdeckkappe
Achtung: Table Top Mount-Adapter wird ohne Table Top Mount geliefert



vexio-cart